

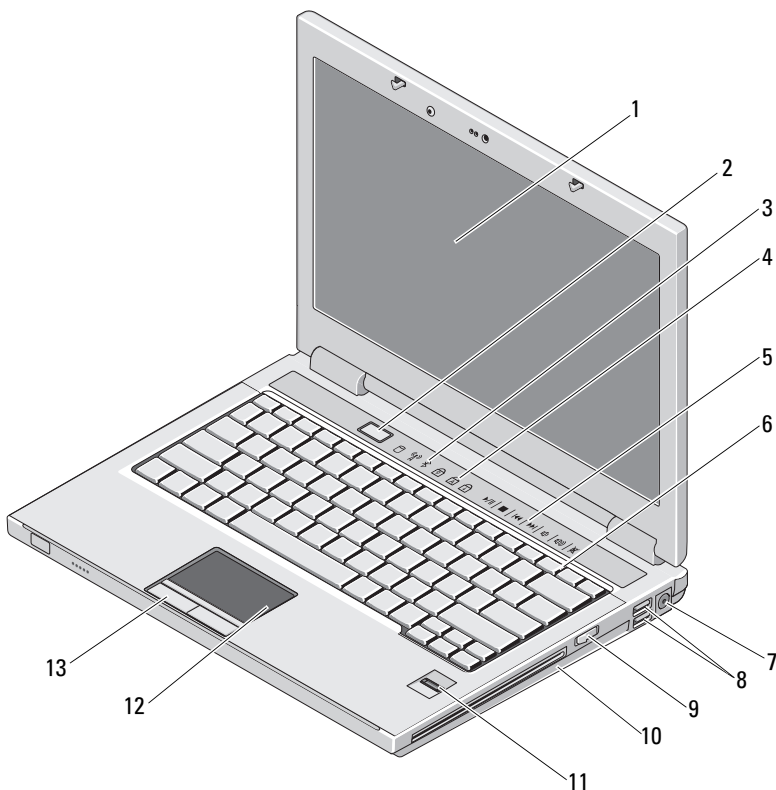


VAROVÁNÍ: VAROVÁNÍ upozorňuje na možné poškození majetku a riziko úrazu nebo smrti.

Dell™ Vostro™ 1310/1510/1710/2510

Informace o nastavení a funkcích

Vostro 1310



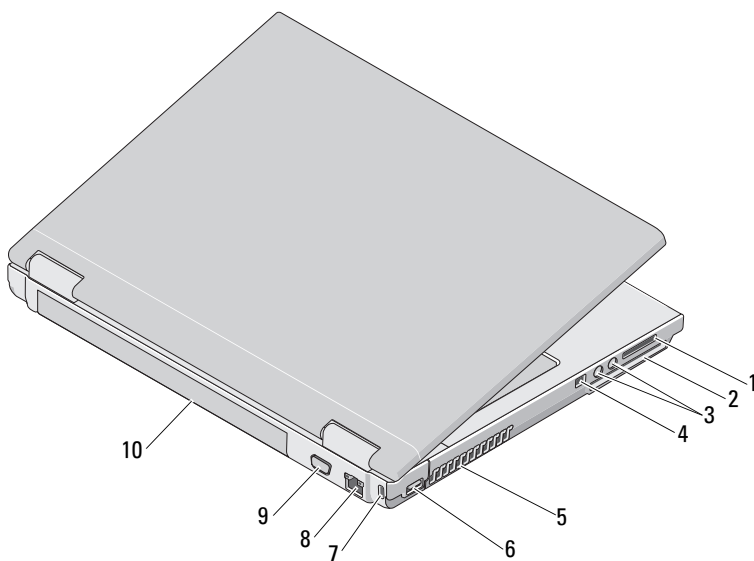
Leden 2009



OK357GA03


Modely: PP36S, PP36L, PP36X

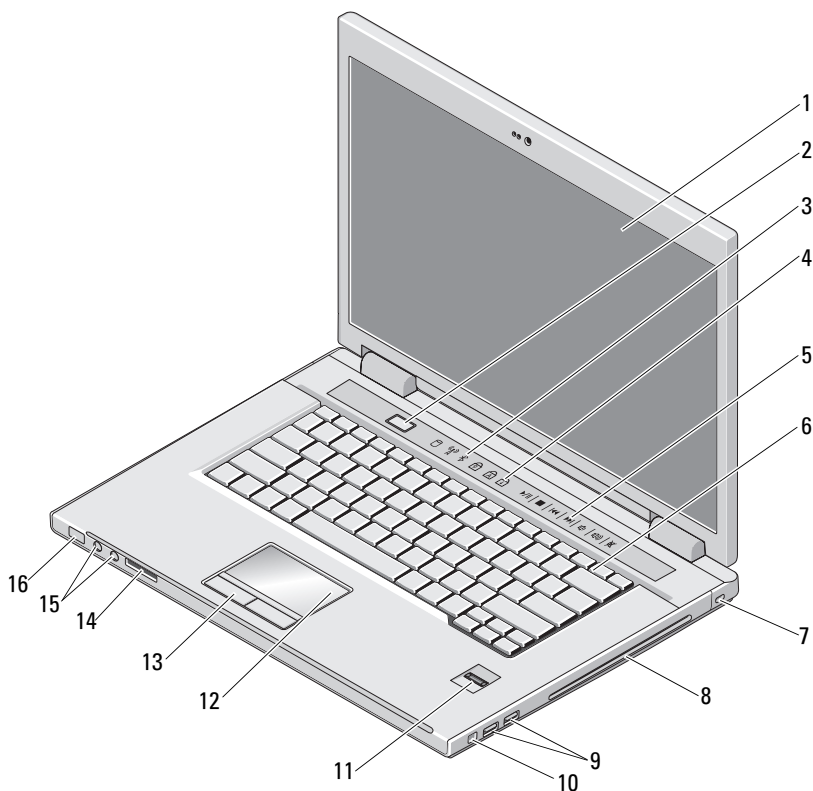
- | | | | |
|----|---|----|--------------------------------|
| 1 | displej | 2 | tlačítko napájení |
| 3 | kontrolky stavu zařízení | 4 | indikátory stavu klávesnice |
| 5 | ovládací prvky médií (hlasitost, vpřed, zpět, stop, přehrát a vysunout) | 6 | klávesnice |
| 7 | konektor napájecího adaptéru | 8 | konektory USB (2) |
| 9 | přepínač bezdrátové komunikace | 10 | optická jednotka/zásuvka médií |
| 11 | čtečka otisků prstů (volitelná) | 12 | dotyková podložka |
| 13 | tlačítka dotykové podložky (2) | | |



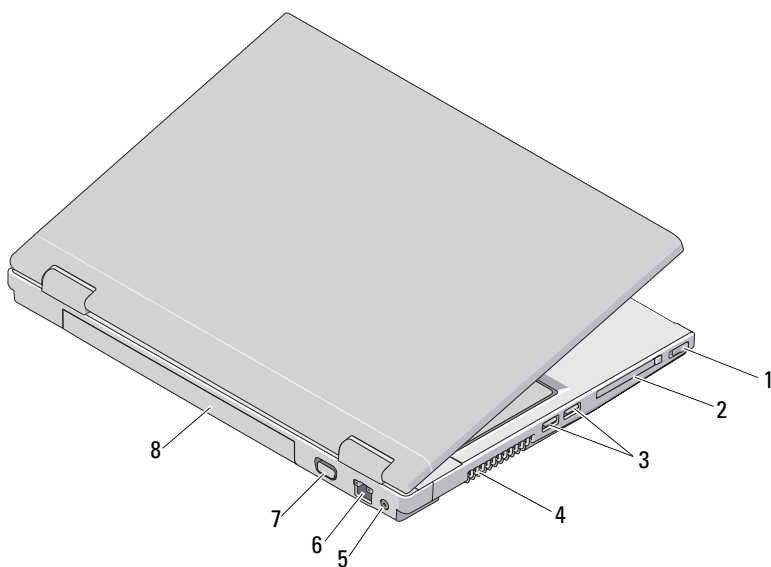
- | | | | |
|---|-------------------------------|----|-------------------------------|
| 1 | čtečka paměťových karet 8-v-1 | 2 | slot pro kartu ExpressCard/54 |
| 3 | konektory zvuku (2) | 4 | konektor IEEE 1394 |
| 5 | větrací otvory | 6 | konektor USB |
| 7 | slot pro bezpečnostní kabel | 8 | sítový konektor |
| 9 | konektor video | 10 | baterie |

Vostro 1510/2510

 **POZNÁMKA:** Rozdíl mezi modely Vostro 1510 a Vostro 2510 je v barvě skříně počítače. Barva skříně počítače Vostro 1510 je *černá*, zatímco v případě modelu Vostro 2510 je *třešňově červená*.

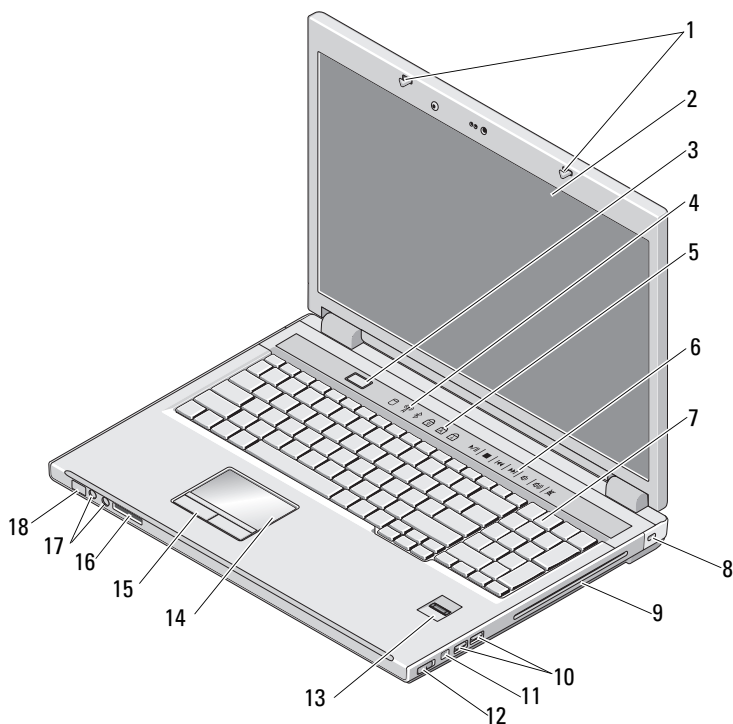


- | | | | |
|----|---|----|--------------------------------------|
| 1 | displej | 2 | tlačítko napájení |
| 3 | kontroly stavu zařízení | 4 | indikátory stavu klávesnice |
| 5 | ovládací prvky médií (hlasitost, vpřed, zpět, stop, přehrát a vysunout) | 6 | klávesnice |
| 7 | slot pro bezpečnostní kabel | 8 | optická jednotka/zásuvka médií |
| 9 | konektory USB (2) | 10 | konektor IEEE 1394 |
| 11 | čtečka otisků prstů (volitelná) | 12 | dotyková podložka |
| 13 | tlačítka dotykové podložky (2) | 14 | čtečka paměťových karet 8-v-1 |
| 15 | konektory zvuku (2) | 16 | kontroly napájení a nabíjení baterie |

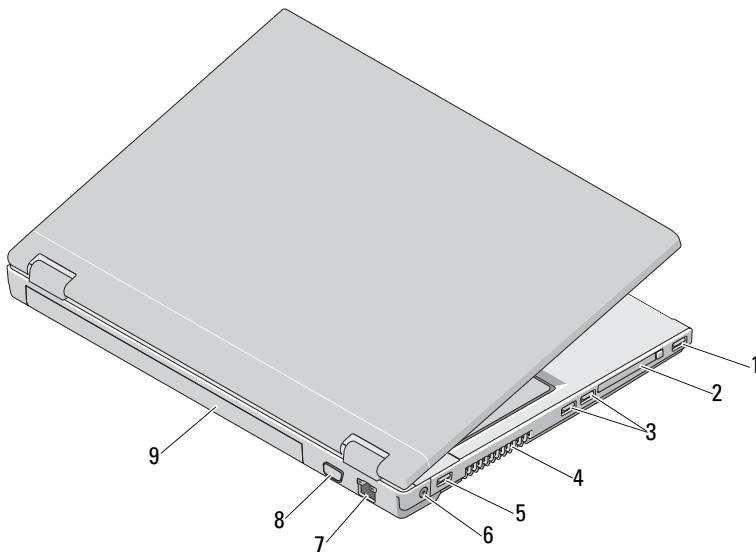


- | | | | |
|---|--------------------------------|---|-------------------------------|
| 1 | přepínač bezdrátové komunikace | 2 | slot pro kartu ExpressCard/54 |
| 3 | konektory USB (2) | 4 | větrací otvory |
| 5 | konektor napájecího adaptéru | 6 | síťový konektor |
| 7 | konektor video | 8 | baterie |

Vostro 1710



- | | | | |
|----|---------------------------------|----|---|
| 1 | západky displeje | 2 | displej |
| 3 | tlačítko napájení | 4 | kontrolky stavu zařízení |
| 5 | indikátory stavu klávesnice | 6 | ovládací prvky médií (hlasitost, vpřed, zpět, stop, přehrát a vysunout) |
| 7 | klávesnice | 8 | bezpečnostní zámek |
| 9 | optická jednotka/zásuvka médií | 10 | konektory USB (2) |
| 11 | konektor IEEE 1394 | 12 | Přepínač bezdrátové komunikace |
| 13 | čtečka otisků prstů (volitelná) | 14 | dotyková podložka |
| 15 | tlačítka dotykové podložky (2) | 16 | čtečka paměťových karet 8-v-1 |
| 17 | konektory zvuku (2) | 18 | kontrolky napájení a nabíjení baterie |



- | | | | |
|---|-------------------|---|-------------------------------|
| 1 | konektor USB | 2 | slot pro kartu ExpressCard/54 |
| 3 | konektory USB (2) | 4 | větrací otvory |
| 5 | konektor USB | 6 | konektor napájecího adaptéru |
| 7 | síťový konektor | 8 | konektor video |
| 9 | baterie | | |

VAROVÁNÍ: Nezakrývejte větrací otvory, dejte pozor, aby se do nich nedostaly žádné předměty, a zabraňte usazování prachu. Spuštěný počítač Dell™ neponechávejte v prostředí s nedostatečným větráním, například v uzavřeném kufříku. Při nedostatečném proudění vzduchu hrozí poškození počítače nebo požár. Počítač zapne ventilátor při velkém zvýšení teploty. Hluk ventilátoru je normální a neznáčí problém ventilátoru ani počítače.

Rychlá instalace

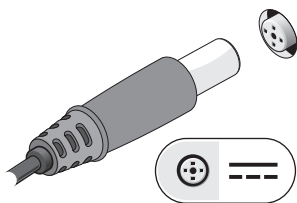
VAROVÁNÍ: Než začnete provádět jakékoli operace popsané v této části, přečtěte si bezpečnostní pokyny dodané s počítačem. Další informace o doporučených opatřeních najdete na adrese www.dell.com/regulatory_compliance.

VAROVÁNÍ: Adaptér napájení lze připojit k elektrickým zásuvkám kdekoli na světě. V různých zemích se však konektory napájení a napájecí rozdvójky mohou lišit. Použitím neodpovídajícího kabelu nebo jeho nesprávným připojením do zásuvky můžete způsobit požár nebo poškození zařízení.

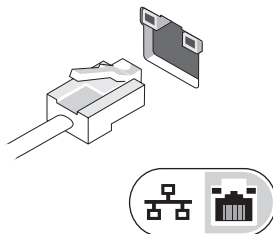
UPOZORNĚNÍ: Při odpojování adaptéru napájení od počítače uchopte konektor, nikoli kabel, a zatáhněte pevně, ale opatrně, aby nedošlo k poškození kabelu. Při balení kabelu napájecího adaptéru se ujistěte, že udržujete úhel konektoru na adaptéru tak, abyste nepoškodili kabel.

POZNÁMKA: Některá zařízení nemusí být součástí balení, pokud si je neobjednáte.

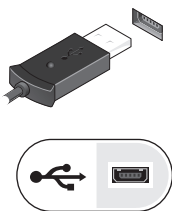
1 Ke konektoru napájení počítače a do zásuvky napájení připojte napájecí adaptér.



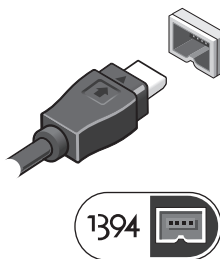
2 Připojte síťový kabel.



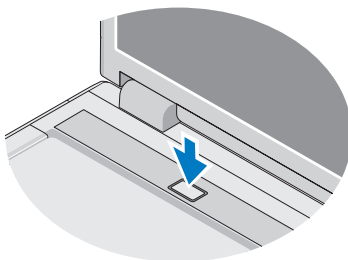
3 Slouží k připojení zařízení USB, například myši nebo klávesnice.




4 Připojte zařízení IEEE 1394, například přehrávač DVD.




5 Otevřete displej počítače a stisknutím spínače napájení počítač zapněte.



 **POZNÁMKA:** Před instalací karet nebo připojení počítače k dokovacím zařízením nebo jinému externímu zařízení, například k tiskárně, doporučujeme počítač alespoň jednou zapnout a vypnout.

Technické údaje

 **POZNÁMKA:** Nabízené možnosti se mohou lišit podle oblasti. Další informace týkající se konfigurace počítače získáte po klepnutí na tlačítko **Start** → **Nápověda a odborná pomoc** a vybrání možnosti zobrazení informací o počítači.

Systémové informace

Typ procesoru	Vostro 1310, 1510, 1710 a 2510: Intel® Core™ 2 Duo (1,4–2,6 GHz) Intel® Celeron® (1,8–2,0 GHz)
Čipová sada	Čipová sada Intel GM965 Express pro integrovaný grafický adaptér Intel PM965, samostatná grafická karta
Vostro 1310, 1510 a 1710	
Vostro 2510, integrovaná grafická karta	Intel PM965

Video

Typ zobrazovacího zařízení	integrované na systémové desce
Datová sběrnice	Integrovaná
Řadič zobrazovacího zařízení	
Vostro 1310, 1510 a 2510, samostatná grafická karta	NVIDIA GeForce 8400M GS, 64bitový
Vostro 1710, samostatná grafická karta	NVIDIA GeForce 8600M GS, 64bitový
Paměť zobrazovacího zařízení	
Vostro 1310, 1510 a 1710, integrovaná grafická karta	až 256 MB sdílené paměti
Vostro 1310, samostatná grafická karta	128 MB
Vostro 1510, 1710 a 2510, samostatná grafická karta	256 MB

Baterie

Typ	„inteligentní lithium iontová“
	Vostro 1310 — 4čláňková, 6čláňková a 9čláňková
	Vostro 1510 a Vostro 2510 — 6čláňková a 9čláňková
	Vostro 1710 — 6čláňková a 8čláňková

Rozměry:

Hloubka

4čláňkové, 6čláňkové a 8čláňkové
lithium iontové baterie 50,3 mm (1,980 palců)

9čláňkové lithium iontové baterie: 72 mm (2,835 palců)

Výška

4čláňková a 6čláňková Vostro 1310 — 19,9 mm (0,783 palce)

9čláňková Vostro 1310 — 20,7 mm (0,815 palce)

6čláňková Vostro 1510 a 2510 — 19,9 mm (0,783 palce)

9čláňková Vostro 1510 a 2510 — 20,7 mm (0,815 palce)

6čláňková a 8čláňková Vostro 1710 — 20,2 mm (0,795 palce)

Napětí

4čláňková 14,8 V

6čláňková a 9čláňková baterie 11,1 V

8čláňková 16,8 V

Knoflíková baterie CR-2032

Napájecí adaptér

Vstupní napětí

Vostro 1310, 1510 a 1710 90–264 V AC (65 W a 90 W)

Vostro 2510 90–264 V AC (90 W)

Vstupní proud (maximální)

Vostro 1310, 1510 a 1710 1,5 A (65 W a 90 W)

Vostro 2510 1,5 A (90 W)

Napájecí adaptér (pokračování)

Vstupní frekvence

Vostro 1310, 1510 a 1710 47–63 Hz (65 W a 90 W)

Vostro 2510 47–63 Hz (90 W)

Výstupní proud

65 W 4,34 A (maximum se 4sekundovými impulzy)
3,34 A (stálý)90 W 5,62 A (maximum při 4sekundovém výkyvu)
4,62 A (stálý)

POZNÁMKA: U počítačů Vostro 1510/1710/2510 se samostatnou grafickou kartou musíte používat napájecí adaptér 90 W, který se dodává k počítači. Použití nesprávného adaptéru zabrání dosažení optimální výkonnosti systému a povede k signalizaci výstrah systému BIOS.

Jmenovité výstupní napětí

Vostro 1310, 1510 a 1710 19,5 A (65 W a 90 W)

Vostro 2510 19,5 V DC (90 W)

Rozměry (65 W):

Výška 27,8–28,6 mm (1,10–1,12 palců)

Šířka 57,9 mm (2,28 palců)

Hloubka 137,2 mm (5,40 palců)

Teplotní rozsah:

0 až 35 °C (32 až 95 °F)

Rozměry (90 W):

Výška 33,8–34,6 mm (1,34–1,36 palců)

Šířka 60,9 mm (2,39 palců)

Hloubka 153,4 mm (6,04 palců)

Hmotnost (s kabely) 0,46 kg (1,01 liber)

Teplotní rozsah 0 až 35 °C (32 až 95 °F)

Rozměry

Výška	Vostro 1310 — 23,8 až 37,2 mm (0,937 až 1,465 palce) Vostro 1510 a 2510 — 26,2 až 38,0 mm (1,031 až 1,496 palce) Vostro 1710 — 29,0 až 40,5 mm (1,142 až 1,594 palce)
Šířka	Vostro 1310 — 317 mm (12,480 palců) Vostro 1510 a 2510 — 357 mm (14,055 palců) Vostro 1710 — 393 mm (15,472 palců)
Hloubka	Vostro 1310 — 243,2 mm (9,575 palců) Vostro 1510 a 2510 — 258 mm (10,157 palců) Vostro 1710 — 286 mm (11,26 palců)
Hmotnost	Vostro 1310 — minimálně 2,1 kg (4,630 liber) se 4článkovou baterií Vostro 1310 — minimálně 2,8 kg (6,173 liber) se 6článkovou baterií Vostro 1510 a 2510 — minimálně 2,1 kg (4,630 liber) se 4článkovou baterií Vostro 1710 — minimálně 2,6 kg (5,72 liber) se 6článkovou baterií Vostro 1710 — minimálně 3,41 kg (7,51 liber) s 8článkovou baterií

Životní prostředí

Teplotní rozsah:

Provozní 0 až 35 °C (32 až 95 °F)

Skladovací -40 až 65 °C (-40 až 149 °F)

Relativní vlhkost (maximální):

Provozní 10 % až 90 % (bez kondenzace)

Skladovací 5 % až 95 % (bez kondenzace)

Vyhledání dalších informací a zdrojů informací

Požadovaná akce:	Zdroj informací:
Informace o vhodných bezpečnostních postupech práce s počítačem naleznete v informacích o záruce, obchodních podmínkách (pouze USA), bezpečnostních pokynech, informacích o předpisech, informacích o ergonomii a v Licenční smlouvě s koncovým uživatelem.	Dokumenty týkající se bezpečnosti a předpisů dodané s počítačem a domovská stránka Regulatory Compliance (Soulad s předpisy) na adrese www.dell.com/regulatory_compliance .

**Informace v tomto dokumentu mohou být změněny bez předchozího upozornění.
© 2009 Dell Inc. Všechna práva vyhrazena. Vytisknuto v Irsku.**

Jakákoliv reprodukce těchto materiálů bez písemného souhlasu společnosti Dell Inc. je přísně zakázána.

Ochranné známky použité v tomto textu: *Dell*, logo *DELL* a *Vostro* jsou ochranné známky společnosti Dell Inc. *Intel* a *Celeron* jsou registrované ochranné známky a *Core* je ochranná známka společnosti Intel Corporation v USA a dalších zemích.

V tomto dokumentu mohou být použity další ochranné známky a obchodní názvy buď s odkazem na právnické osoby a organizace, které uplatňují na dané ochranné známky a obchodní názvy nárok, nebo s odkazem na jejich produkty. Společnost Dell Inc. si nečiní nárok na jiné ochranné známky a obchodní názvy než své vlastní.